

Manual

operativo

LAB-218

BAFLE PASIVO PARA GRAVES DE ALTO RENDIMIENTO



NO SE ABRA
RIESGO DE CHOQUE



**RISK OF ELECTRIC SHOCK
DO NOT OPEN**

CAUTION: TO REDUCE THE RISK OF ELECTRIC SHOCK, DO NOT REMOVE THE COVER. NO USER SERVICEABLE PARTS INSIDE. REFER SERVICING TO QUALIFIED SERVICE PERSONNEL.

PRECAUCIÓN: es absolutamente necesario leer este manual antes de intentar operar sus modelos LAB-218 de ELIPSIS®. El modo de usar su equipo y la supervisión sobre el mismo es responsabilidad del propietario del equipo y de los operadores que lo hacen funcionar.

IMPORTANTE DISCLAIMER

Las palabras, logotipos y/o menciones de marcas registradas son propiedad de cada autor y/o fabricantes y se presentan sólo para referencias de ayuda de conexiones y comparativas de producto.

El modelo LAB-218 es un baffle pasivo de alto desempeño diseñado para ser usado en sistemas que requieren de alta presión sonora y de respuesta profunda con baja distorsión armónica.

Las aplicaciones ideales son en arreglos lineales, tanto móviles como en instalaciones fijas, sin embargo, su potente respuesta envolvente le permite ser usado en sistemas tradicionales móviles de Touring y en Cabaret.

El baffle contiene dos altavoces de 18" modelo PAudio® C18-650EL que le permite manejar 1300W rms.

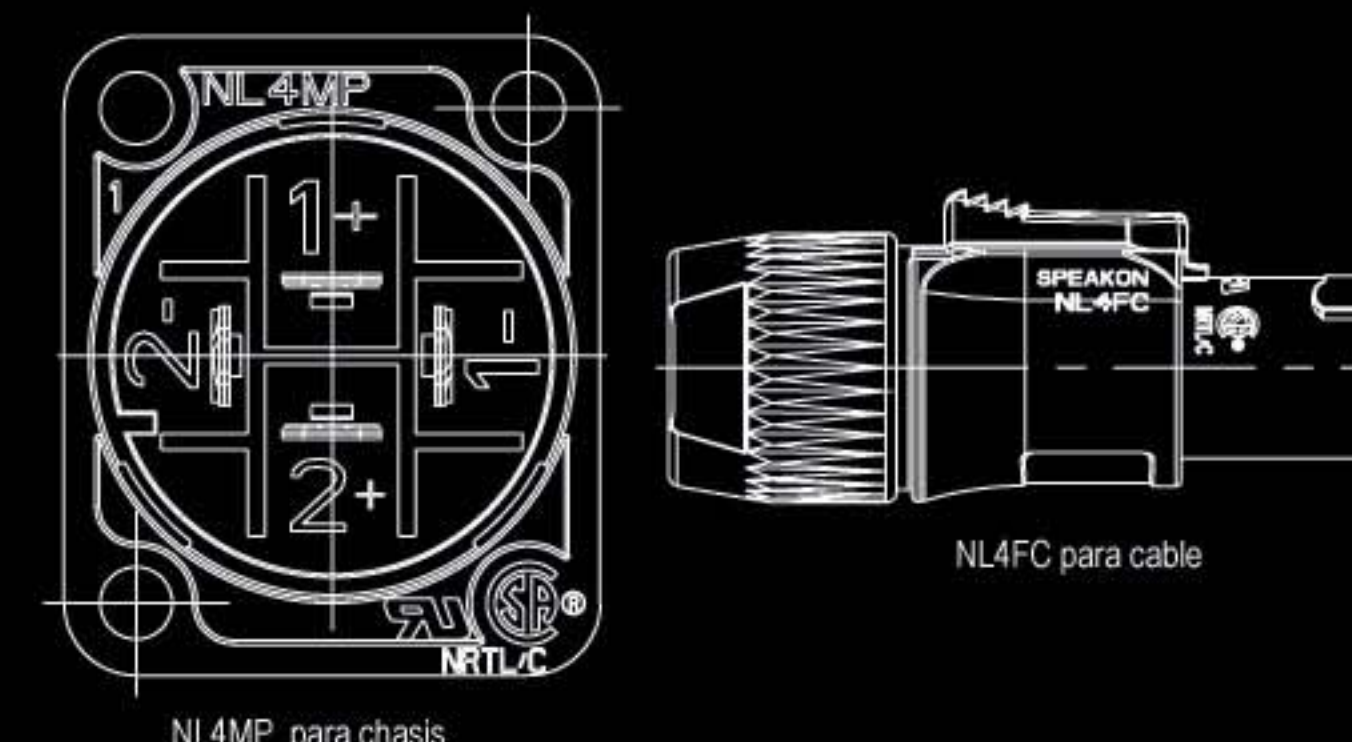
Su construcción tipo inter-locking dado como multiplay de 7 capas le otorga la máxima rigidez y ligereza.

Sus cabinas separadas y su gran área en las ventanillas de sintonización producen una respuesta que es altamente apreciada en la industria de la sonorización profesional.

Este baffle está diseñado para trabajar con amplificadores BACKSTAGE® HCF PRO 40, HCF PRO 50.

Sus conectores Neutrik® NL-4MP están conectados a las bocinas de la siguiente manera:

- 1+ positivo bocina izquierda
- 1- negativo bocina izquierda
- 2+ positivo bocina derecha
- 2- negativo bocina derecha



Esto se hace para poder enlazar mediante "jumpers" con conectores Neutrik® NL-4FC dos baffles o más, formando paralelo de bocinas izquierdas en las terminales marcadas con el número 1, y paralelos con las bocinas derechas marcadas con el número 2.

LAB-218



FRENTE



45°



POSTERIOR

ESPECIFICACIONES LAB 218

Sensibilidad 1W / 1 mt	102dB	La respuesta del baffle depende de las condiciones del recinto y del equipo utilizado para reproducir y amplificar el sonido enviado a los bafles.
Rango de respuesta útil	28Hz - 300Hz	
Respuesta de frecuencia (-3dB)	36Hz - 150HZ	
Fase	42Hz - 150Hz ± 35°	
Máximo SPL/ 1mt (calc) espacio abierto	135dB	
Rango dinámico	>110dB	
Cobertura horizontal	>180°	Puede variar con el número de unidades y su configuración.
Cobertura vertical	>180°	Puede variar con el número de unidades y su configuración.
Transductores	2 altavoces de 18", 8ohms, bocina de 4",	
Manejo de potencia del sistema	2000W rms	1000W 1000W +1000W
Impedancia del sistema	8ohms + 8ohms	
Frecuencia de corte graves-medios Recomendados	80Hz - 150Hz	

CARACTERÍSTICAS FÍSICAS

Conectores:	2 X Neutrik® NL4MP 1+/1- para altavoz izquierdo, 2+/2- para altavoz derecho. Se conectan en paralelo con otro baffle a través de jumper.	Ancho:	1070mm
		Alto:	560mm
		Profundidad:	790mm
		Peso:	78Kg
Acabado:	Elastoflex® color negro. Pantallas en metal perforado con pintura electrostática Construcción con sistema inter-locking dado.		

Póliza de Garantía

SENSEY ELECTRONICS S.A. DE C.V. garantiza este producto por un periodo de 6 (seis) meses en todas sus partes y mano de obra contra cualquier defecto de fabricación y funcionamiento a partir de la fecha de compra bajo las siguientes CONDICIONES:

1. Cualquier defecto de fabricación que aparezca dentro del periodo de garantía deberá ser manifestado de inmediato a SENSEY ELECTRONICS S.A. DE C.V. para que en su horario de servicio haga los ajustes y reparaciones necesarias.

2. SENSEY ELECTRONICS S.A. DE C.V. se compromete a reparar o cambiar el producto a elección de SENSEY ELECTRONICS S.A. DE C.V. así como las piezas y componentes defectuosos del mismo sin ningún cargo para el consumidor, exceptuando los gastos derivados por fletes y transporte.

3. El tiempo de reparación en ningún caso podrá ser mayor de 30 días a partir de la recepción del producto por parte de SENSEY ELECTRONICS S.A. DE C.V.

4. Para hacer efectiva esta garantía es suficiente la presentación de ésta póliza o la factura de compra. En caso de pérdida de esta garantía el distribuidor podrá reponerla por una nueva con la presentación de la factura.

5. El aparato deberá ser entregado junto con esta póliza en nuestro centro de recepción ubicado en: Prol. Parras #2001-1 Col. Álamo C.P. 45560 Tlaquepaque, Jalisco. En caso de que alguno de nuestros productos requiera servicio y se encuentre fuera de la ciudad de Guadalajara, Jalisco, la garantía se hará efectiva en la casa comercial donde se adquirió.

ESTA GARANTÍA NO ES VÁLIDA EN LOS SIGUIENTES CASOS:

1. Cuando ha sido utilizado en condiciones distintas a las normales.
2. Cuando no ha sido operado en acuerdo con el instructivo.
3. Si ha sufrido deterioro esencial irreparable y grave por causas atribuibles al consumidor.
4. Si el producto ha tratado de ser reparado por personas ajenas a SENSEY ELECTRONICS S.A. DE C.V.

DATOS DEL USUARIO

Nombre:	
Dirección:	
Colonia:	
C.P.:	
Ciudad:	
Estado:	
Teléfono:	
Fax:	

DATOS DE LA CASA COMERCIAL

Nombre:	
Dirección:	
Fecha de venta:	
Modelo:	
No. de serie:	
Sello:	



HECHO EN MÉXICO por SENSEY ELECTRONICS S.A. DE C.V.

PROL. PARRAS #2001-1, COL. EL ÁLAMO, C.P. 45560, TLAQUEPAQUE, JALISCO, MÉXICO, Tel +52 (33) 3837 5470, PARQUE INDUSTRIAL SANTA ROSA, ventas@sensey.com.mx